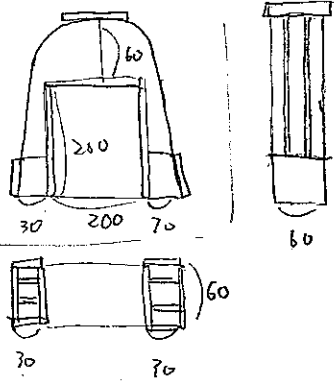


全学自由ゼミ「建築構造デザイン入門」 構造コンテスト エントリーシート

エントリー ナンバー	H13		タイトル	オルト (零号機)
メンバー ノ	学生証番号	640276 I	名前	生馬 佑
	学生証番号		名前	
	学生証番号		名前	

設計コンセプト等



① 7-XLの試作品として作り、
実際は重力をかける弱い点を
補強していった。

② 前後軸に傾いて終局状態
思われた。

※各グループごと、上記必要事項を記入の上、コンテスト開始前(講義開始時間まで)に提出すること。

※上記「設計コンセプト等」には、形状概要(図示すること)、設計コンセプト、設計・製作で工夫した点、予想される終局状態(どこがどのように破壊するか)をわかりやすく記述してください。

※このエントリーシートは、教官に配布され評価の対象となります。ただし、学生には配布されないの
で、実験前のプレゼンテーションではこのシートが無くても理解できるように配慮してください。

※以下には記入しないこと。

	最大耐力	構造物重量	比強度	評価	備考
結果	9337g	32.6g	286.41		
順位	3	2	2		

signature